

Entsalzungsanlagen / Watermaker von 1-300 lit / h

Aqua-Base X

from 30 to 90 l/h

Yachting

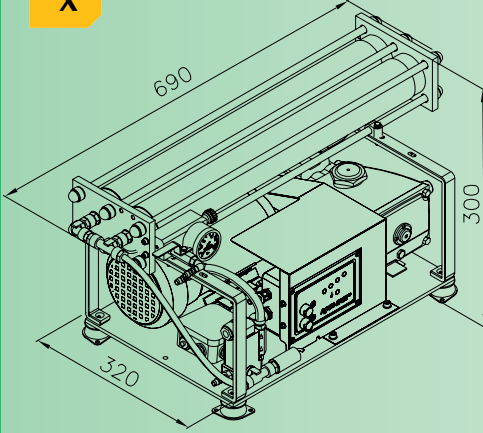
Watermakers designed for small boats where energy and space are limited.

- Battery power or generator
- Low pressure seawater feed pump
- High pressure CAT pump
- High rejection rate membranes
- 5 micron filter
- High pressure safety switch
- Pressure regulation valve
- High pressure gauge
- Salinometer and automatic waste valve



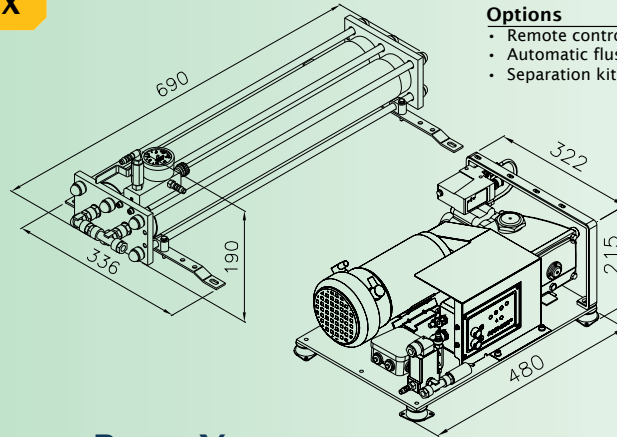
X

X in a frame



X

X with separation kit



Options

- Remote control
- Automatic flushing
- Separation kit



Aqua-Base Y

Heavy-duty design watermakers recommended for intensive users.

- Tri-phase or single phase electricity feed
- Low pressure seawater feed pump
- High pressure CAT pump
- High rejection rate membranes
- 5 & 20 micron filters
- High and low pressure safety switches
- Pressure regulation valve
- High and low pressure gauge
- Salinometer and automatic waste valve
- Hour meter
- Flow meter

from 60 to 300 l/h

Yacht Professional charter boat

Options

- Remote control
- Automatic flushing
- Sand filter

Aqua-Base Eco-Twin Komplett Automatischer Betrieb

from 15 to 60 l/h

Low energy consumption

Watermakers designed for boats where availability of energy is very limited.

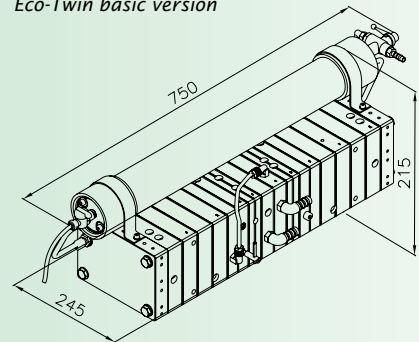
ETB: Eco-Twin basic version

- Battery powered
- Low pressure sea water feed pump
- Pressure booster
- High rejection rate membrane
- 5 and 20 micron filters
- Pressure gauges and pressure safety devices



ETB

Eco-Twin basic version



ETW: Eco-Twin automatic version

- Battery powered
- Low pressure sea water feed pump
- Pressure booster
- High rejection rate membrane
- 5 and 20 micron filters
- Pressure gauges and pressure safety devices
- Salinometer and automatic waste valve
- Automatic flushing

Options

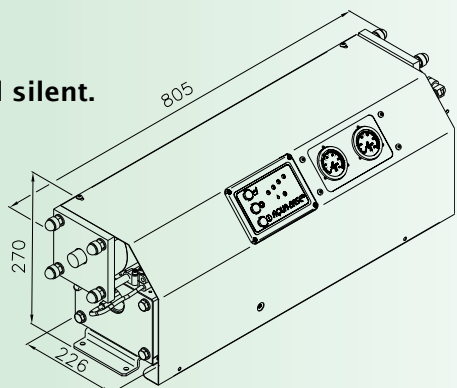
- Remote control



ETW

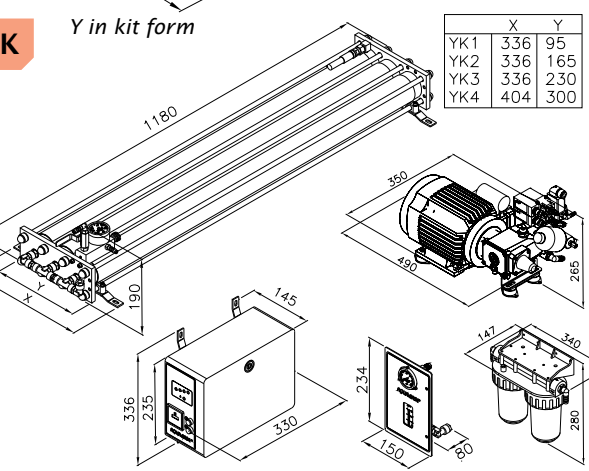
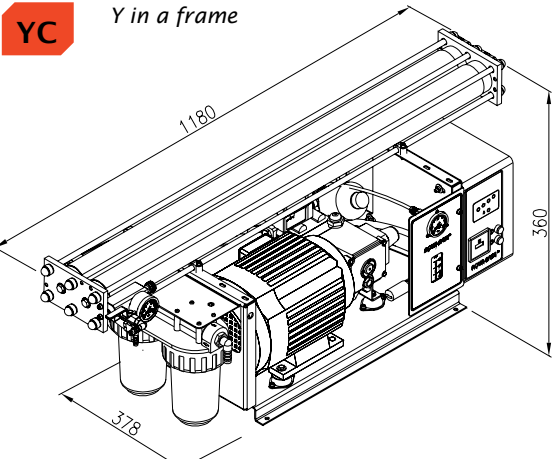
Eco-Twin automatic version

Automatic operation, simple and silent.

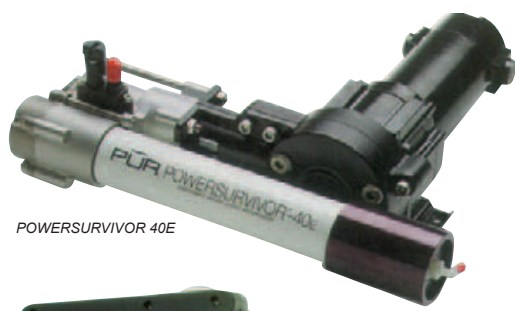


Einfach/Verlässlich/Hohe Leistung

	Zubehör	Leistung	Typ	Volt	Verbrauch	kg	Preis	
Bedienpanel	12 Volt	429,53 €	15 Liter pro h	ETB	12	7A	32	7.550 €
	24 Volt	429,53 €						
	230 Volt	429,53 €	30 Liter pro h	X	12	31A	34	9.682 €
Sandfilter	alle Modelle	1.164,38 €						
	Spülautomatik	12 Volt	1.147,13 €	X	230	1kW	38	9.682 €
24 Volt		1.380,00 €	ETW	12	14A	56	10.305 €	
Service	SET X	86,25 €	ETW	24	8A	56	10.305 €	
	SET Y	118,16 €	ETB	12	14A	38	8.261 €	
Service	SET ETB/ETW	86,25 €	ETB	24	8A	38	8.261 €	



50 Liter pro h	X	12	31A	40	11.281 €
60 Liter pro h	X	24	25A	42	11.281 €
	X	230	1kW	44	11.281 €
90 Liter pro h	YC1	230/400	1,5kW	61	12.058 €
	YK1	230/400	1,5kW	52	11.385 €
120 Liter pro h	X	230	1kW	50	12.881 €
	YC2	230/400	1,5kW	69	14.852 €
180 Liter pro h	YK2	230/400	1,5kW	60	14.318 €
	YC3	230/400	2kW	77	17.647 €
240 Liter pro h	YK3	230/400	2kW	68	17.078 €
	YC4	230/400	2kW	85	20.441 €
300 Liter pro h	YK4	230/400	2kW	76	19.837 €
	YC5	230/400	3kW	95	21.073 €
	YK5	230/400	3kW	86	20.527 €



POWERSURVIVOR 40E

Modell POWERSURVIVOR 40E

Dieses Modell benötigt sehr wenig Strom und kann viele Stunden ohne Unterbrechung arbeiten. Es filtert Bakterien und Vieren. Deckt den Tagesbedarf von 4 Personen innerhalb einer Stunde. Das Pumpengehäuse ist aus rostfreiem Stahl, der Motorteil aus thermoplastischem Kunststoff. Kann im Notfall auch von Hand betrieben werden. Eine 3-Jahresgarantie unterstreicht die Qualität dieser Entsalzungsanlage.

Modell	Liter / h	Liter/Tag	Stromverbrauch	Abmessungen	Gewicht	Bestell Nr.
203080	5,7	130	4 A -12 V	17,5x42x39,5 cm	11,33 kg	3319,05

Zubehör
 Vorfilter Set, bestehend aus spezial 1-Amp Booster Pumpe, 25 Mikronen Vorfilter, alle Kleinteile **203079 610,74 €**
 Reparatur Dichtungs Set, bestehend aus Dichtungen und div. Verbrauchsartikel **203082 135,72 €**
 Langstrecken Vorbeuge Wartungs-Set, bestehend aus 1 Säure und 2 Basenputzmittel, sechs 30 Mikron Vorfilter, Reparatur und Dichtungsset **203081 314,94 €**



SURVIVOR 06

Modell SURVIVOR 06

Kleinster handbetriebener Entsalzer. Sollte in keinem Rettungsboot oder Rettungsinsel fehlen. Leistung 890 ml/h bei 40 Hüben/min. Gewicht 1,13 kg, Maße: 12,7x20,32x6,35 cm. Lieferung komplett mit Ansaugschlauch und Filter, Abgabeschlauch und Sicherheitsleine mit Haken. FDA geprüft. **203041 855,21 €**



Modell SURVIVOR 35 1.964,46 €

für Handbetrieb, 4,5 l/h, Gewicht 3,17 kg. **203077**

