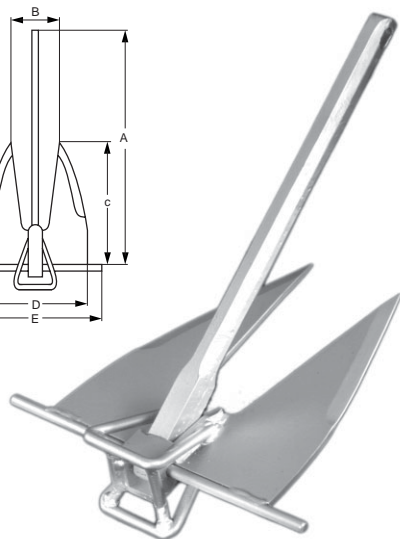
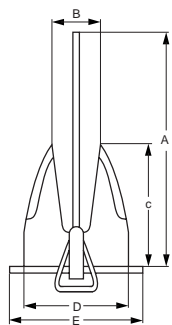


**FOB ANKER  
FOB ANCHORS**

**FOB THP - ANKER - FOB THP ANCHOR**



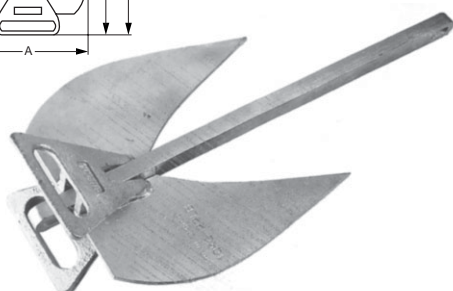
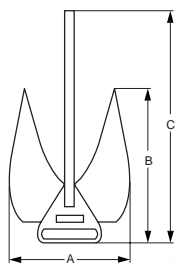
**FOB THP Anker - feuerverzinkter Stahl**

Ein neues Konzept und eine neue Form für noch bessere Leistung.  
A new concept and a new geometry for more power

Art.-No.	Gewicht weight	A mm	B mm	C mm	D mm	E mm
FA THP4	4 kg	450	129	259	225	315
FA THP6	6 kg	475	140	288	242	350
FA THP8	8 kg	500	159	294	255	370
FA THP10	10 kg	540	174	307	267	400
FA THP12	12 kg	600	191	339	303	450
FA THP14	14 kg	630	223	352	329	470
FA THP16	16 kg	654	233	372	349	490
FA THP20	20 kg	705	248	400	374	528



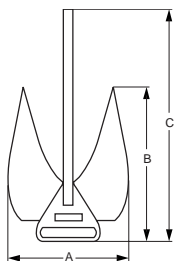
**FOB H.P. ANKER - FOB H.P. ANCHOR**



Durch Bureau Veritas, Paris, anerkannter Anker mit hoher Haltekraft. Der FOB H. P. Anker kommt auf nahezu allen Gründen schnell und sicher fest und zeichnet sich durch hohe Haltekraft aus. feuerverzinkter Stahl

Art.-No.	Gewicht weight	A mm	B mm	C mm
FA 4	4 kg	247	320	505
FA 6	6 kg	272	346	572
FA 8	8 kg	312	386	620
FA 10	10 kg	315	395	650
FA 12	12 kg	334	416	690
FA 14	14 kg	358	442	715
FA 16	16 kg	365	450	760
FA 20	20 kg	376	474	850
FA 24	24 kg	415	525	915
FA 34	34 kg	472	578	960
FA 40	40 kg	482	602	1022
FA 60	60 kg	595	720	1115

**FOBLIGHT ANKER**



Der sichere und zuverlässige Halt von Ankern ist mehr von der guten geometrischen Formgebung als vom Gewicht abhängig. Der **FOBLIGHT** Anker besteht aus einer Aluminium-Magnesium-Legierung und seine Halteleistungen wurden in vielen Tests durch Lloyd's und Veritas bestätigt. Der **FA E10** Anker kann schnell an den Ankergrund angepaßt werden. Für Schlickgrund sollten die Flunken im 45° Winkel und im Sand im 32° Winkel gestellt werden. So wird stets der optimale Halt trotz des geringen Gewichts erzielt. Lieferung erfolgt komplett mit einer praktischen Tragetasche.

Art.-No.	Gewicht weight	A mm	B mm	C mm	für Schiffe
FA E06	2,0kg	300	350	870	bis ca. 2t
FA E10	3,9kg	360	390	650	bis ca. 4t